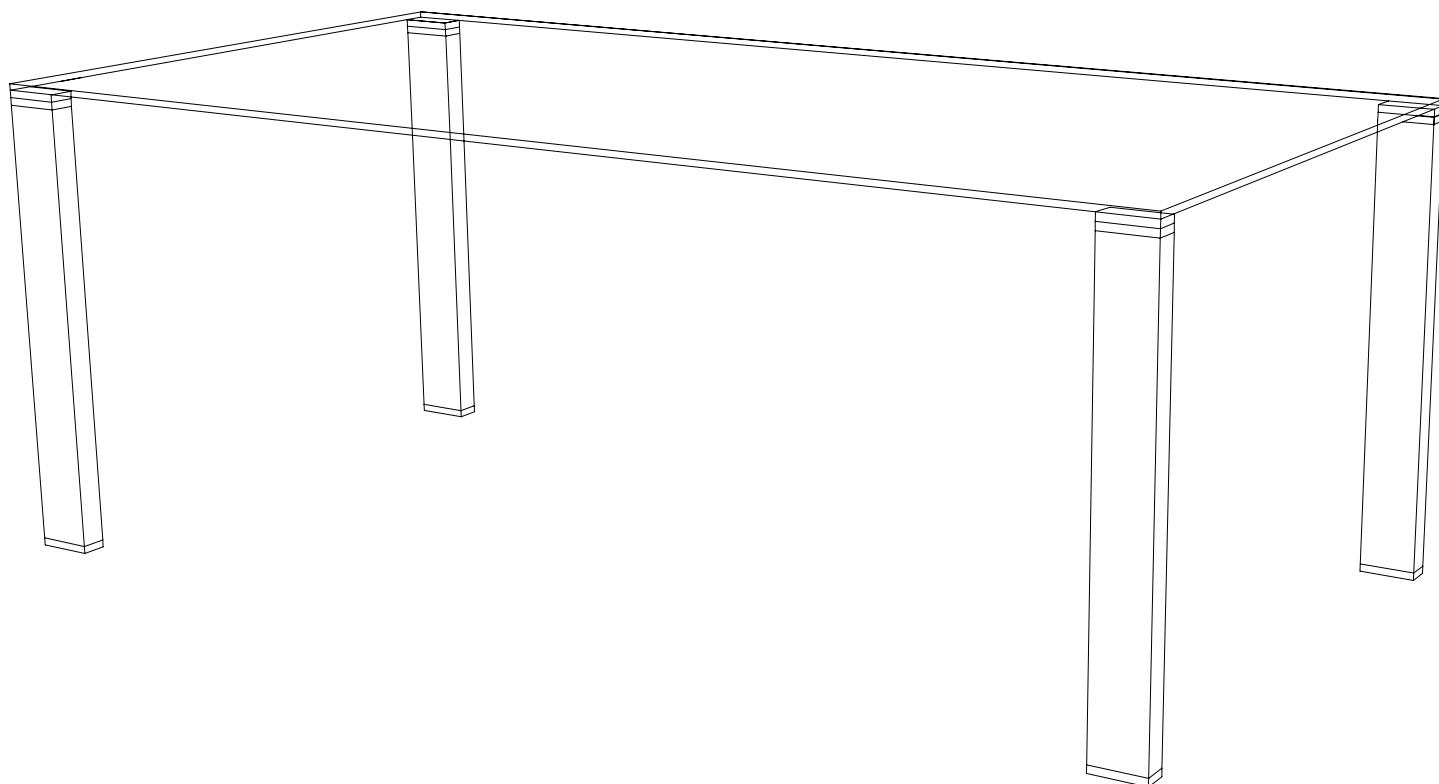


TAVOLO GALILEO- GALILEO TABLE

ISTRUZIONI DI MONTAGGIO- ASSEMBLY INSTRUCTIONS



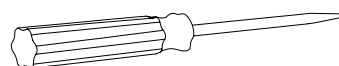
N°4 A

GRANI/DOWELS



N°4 B

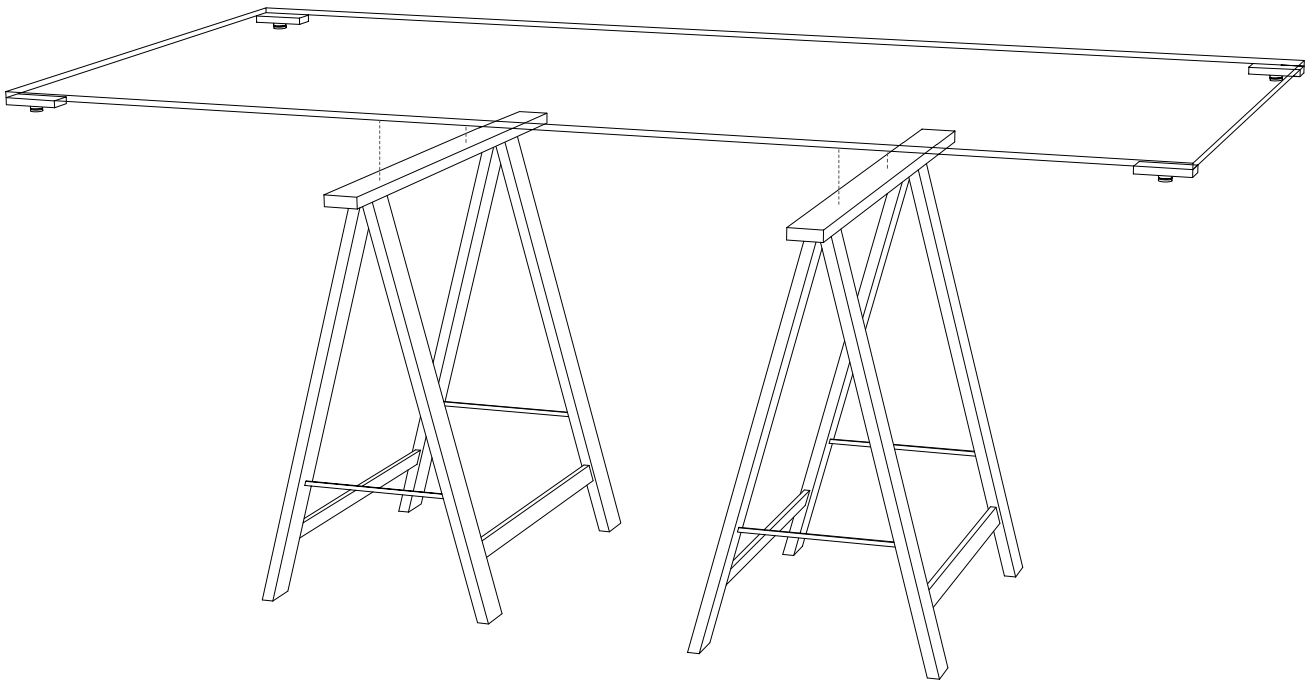
GRANI/DOWELS



1

IT- Appoggiare il piano del tavolo con le piastre rivolte verso il basso sui cavalletti di legno (forniti in dotazione)

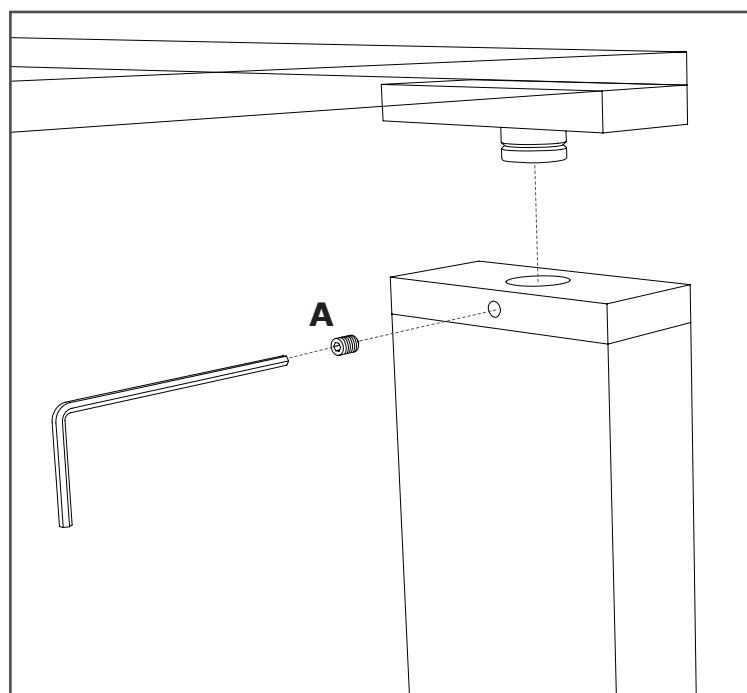
EN- Place the table top with the plates facing down on the wooden trestles (Supplied)



2

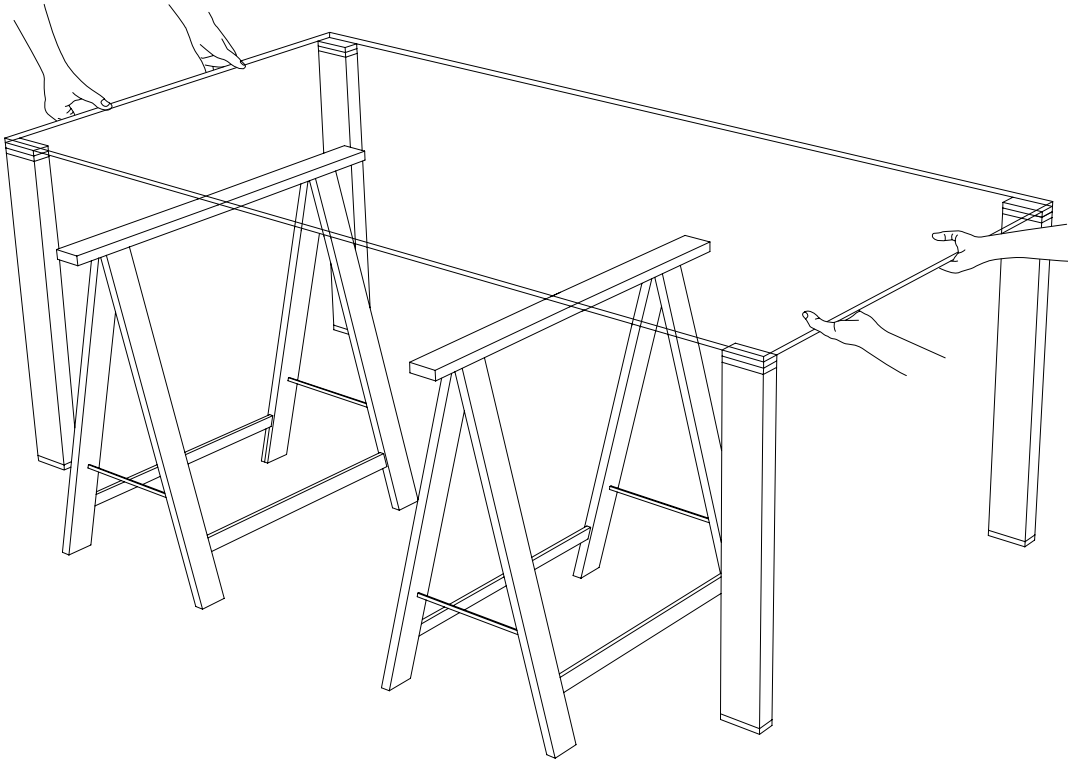
IT- Inserire la piastra della gamba in quella del piano, allineare e serrare le piastre avvitando il grano **(A)**

EN- Insert the plate of the leg into that of the top, align and tighten the plates by screwing the dowel **(A)**



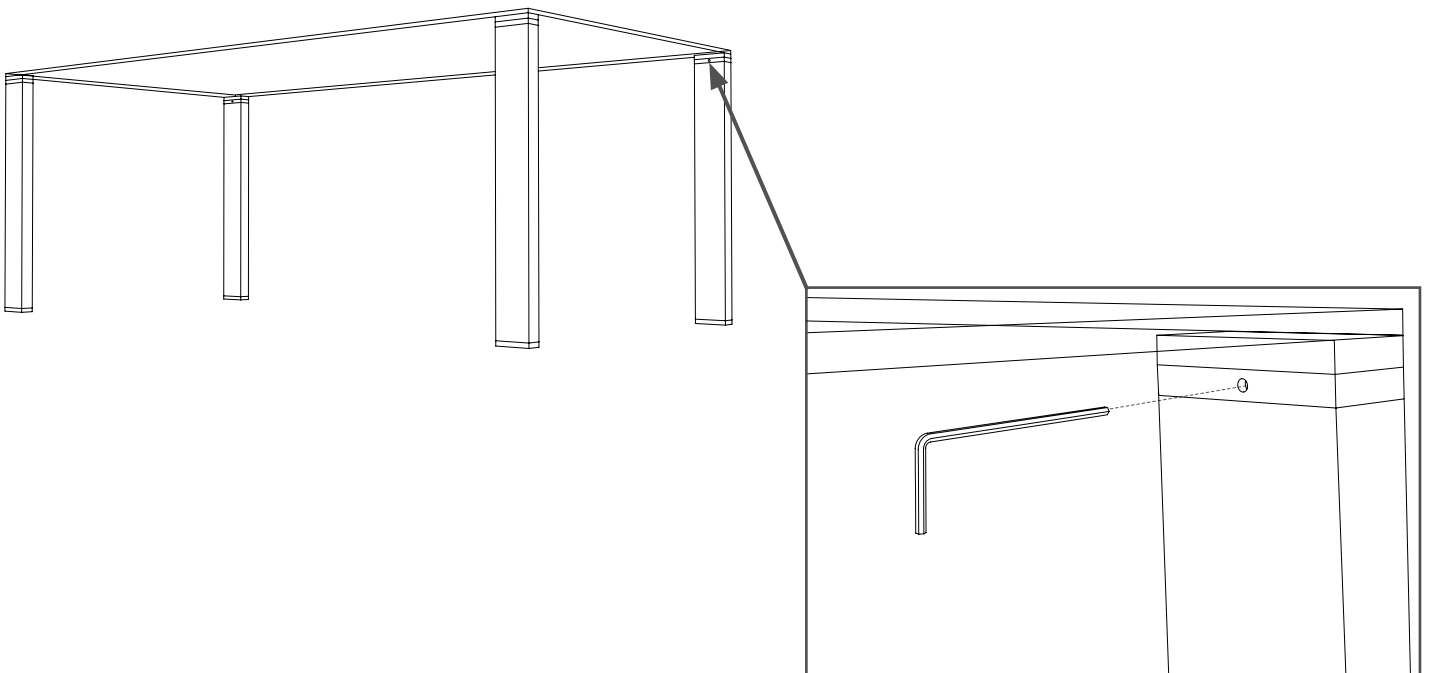
3

IT- Sollevare il tavolo ed estrarre i cavalletti di legno.
EN- Lift up the table and take out the wooden trestles.

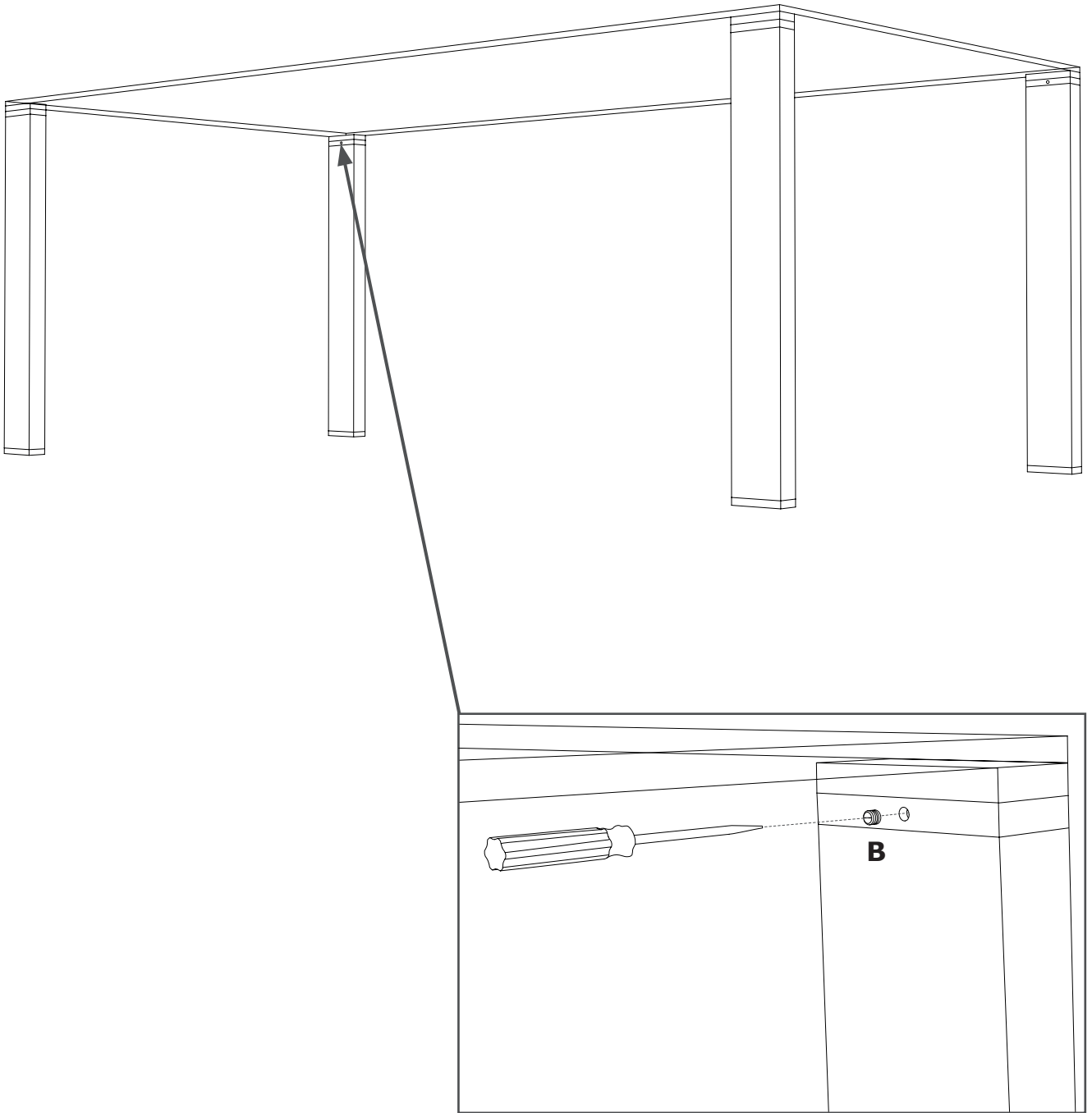


4

IT- Posizionare il tavolo e stringere le piastre avvitando il grano **(A)** inserito precedentemente nel punto 3.
EN- Place the table and tighten the plates by screwing the dowel **(A)** previously inserted in point 3.



5



IT- Avvitare il grano **(B)** per chiudere il foro.

EN- Screw the dowel **(B)** to close the hole.

AVVERTENZE - WARNINGS

COMUNICAZIONE AL CLIENTE
LA PRESENTE SCHEDA PRODOTTO DEVE ESSERE CONSEGNATA AL CLIENTE UNITAMENTE ALLA MERCE ACQUISTATA.

MATERIALI:

- Piani e gambe in vetro, legno o cuoio;
- Piastre in metallo.

ISTRUZIONI D'USO:

- Per il montaggio fare riferimento alle relative istruzioni;
- Alla fine di garantire la durata nel tempo dell'articolo, si consiglia di verificare periodicamente il corretto serraggio delle viterie;
- Il prodotto non è adatto a uso esterno;
- Si consiglia di non salire sul tavolo;
- In caso di spostamento del tavolo sollevarlo in modo adeguato;
- Il contatto delle superfici del prodotto con corpi molto caldi può danneggiare il materiale;
- Una volta dismessi il prodotto od i suoi componenti non vanno dispersi nell'ambiente, ma conferiti ai sistemi pubblici di smaltimento rifiuti;
- Per la pulizia del prodotto si consiglia di utilizzare un panno pulito e acqua.

CUSTOMER INFORMATION
THIS PRODUCT LIST MUST BE DELIVERED TO THE CUSTOMER TOGETHER WITH THE PURCHASED MATERIAL.

MATERIALS:

- Tops and legs in glass, wood or leather;
- Metal plates.

INSTRUCTIONS FOR USE:

- Refer to the instructions for assembly;
- In order to guarantee stability and life of the article, periodically check that the screws are correctly tightened;
- The product is not suitable for outdoor use;
- It is recommended not to climb on the table;
- When moving the table, make sure that it is lifted properly;
- Contact with very hot items can damage the surface;
- Once the product or its components are no longer used, make sure that they are disposed of correctly through the public waste disposal service.
- To clean the product it is recommended to use a clean cloth and water.